

# Produktinformation

Gäller: Etac Prio

## Armstöd Prio – nytt utförande

Vi har gjort en rad förbättringar på Prio armstödet.

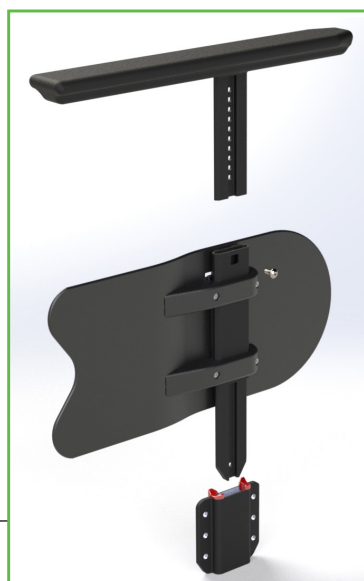
- Enkel teleskopprofil för höjdjustering ersätter dubbelprofil.
- Sidoskyddsskivan har en ny design med slät insida och är förstärkt för bättre support.
- Höjdjusteringen har flyttats till utsidan och görs nu enkelt med 1 skruv, tidigare från insidan med 2 skruvar.
- I samband med förändringen införs ett lägre armstödsfäste.

Armstödet finns i tre utföranden:

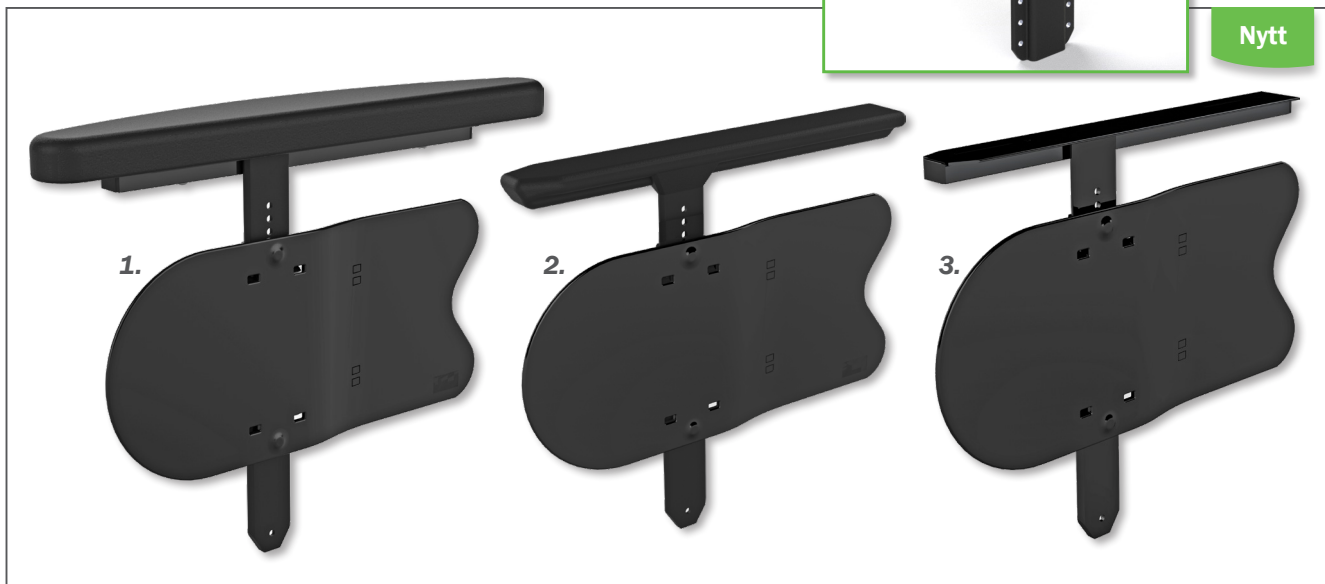
1. Armstöd teleskop L49 cm = Lång dyna - säkerställer glapp mellan ryggprofilen och armstödet vid tiltning av rygg.
2. Armstöd teleskop L38 cm = Kort och aktiv - för bättre åtkomst till drivhjul.
3. Armstöd teleskop u dyna = Utan dyna - möjlighet att montera valfri dyna.

Ersätter befintliga armstöd. Preliminär leverans från vecka 47.  
Nytt utförande av armstöd passar även äldre Prio.

Under hösten introduceras en ny polstring till den nya sidoskyddsskivan för att ge ökad komfort och möjlighet till en minskad sittbredd. Komplet Armstöd hemi Prio utgår och ersätts av befintligt tillbehör. Armstödsdyna hemi Cross (25770-60-1/-2) för montering på Armstöd teleskop L38- kort aktiv (28511-1/-2).



Nytt



### Armstödet Prio i tre utföranden

Armstöd Lång dyna, kort/aktiv och utan dyna med enkel teleskopprofil. Ersätter armstöd med dubbelprofil.

2020-09-15 ID: P5528A

1/2

Vid frågor, kontakta:  
Etac Sverige AB  
Box 203  
334 24 Anderstorp

tel kundservice 0371-58 73 00  
fax kundservice 0371-58 73 90  
info@etac.se  
www.etac.se

**etac**<sup>®</sup>  
Creating Possibilities



**Armstödsdyna Hemi:**

Armstödsdyna hemi Cross (25770-60-1/-2) för montering på Armstöd teleskop L38- kort aktiv (28511-1/-2).

Benämning artikel	Beskrivning	Art. nr.
Armstöd teleskop L 38 cm hö	Prio H21-30 cm	28511-1
Armstöd teleskop L 38 cm vä	Prio H21-30 cm	28511-2
Armstöd teleskop L49 cm hö	Prio H24-33 cm	28512-1
Armstöd teleskop L49 cm vä	Prio H24-33 cm	28512-2
Armstöd teleskop u dyna hö	Prio	28513-1
Armstöd teleskop u dyna hö	Prio	28513-2
Armstödsdyna hemi Cross	Höger	25770-60-1
Armstödsdyna hemi Cross	Vänster	25770-60-2
<b>Preliminär leverans från</b>		Vecka 47, 2020

Benämning utgående artikel	Beskrivning	Art. nr.	Ersätts av
Armstöd Prio L37.5 cm hö		28380-1	28511-1
Armstöd Prio L37.5 cm vä		28380-2	28511-2
Armstöd Prio L49 cm hö	H24-33 cm	28438-1	28512-1
Armstöd Prio L49 cm vä	H24-33 cm	28438-2	28512-2
Armstöd hemi Prio hö		28034-60-1	25770-60-1/28511-1
Armstöd hemi Prio vä		28034-60-2	25770-60-2/28511-2
<b>Utgår successivt från</b>			Vecka 47, 2020